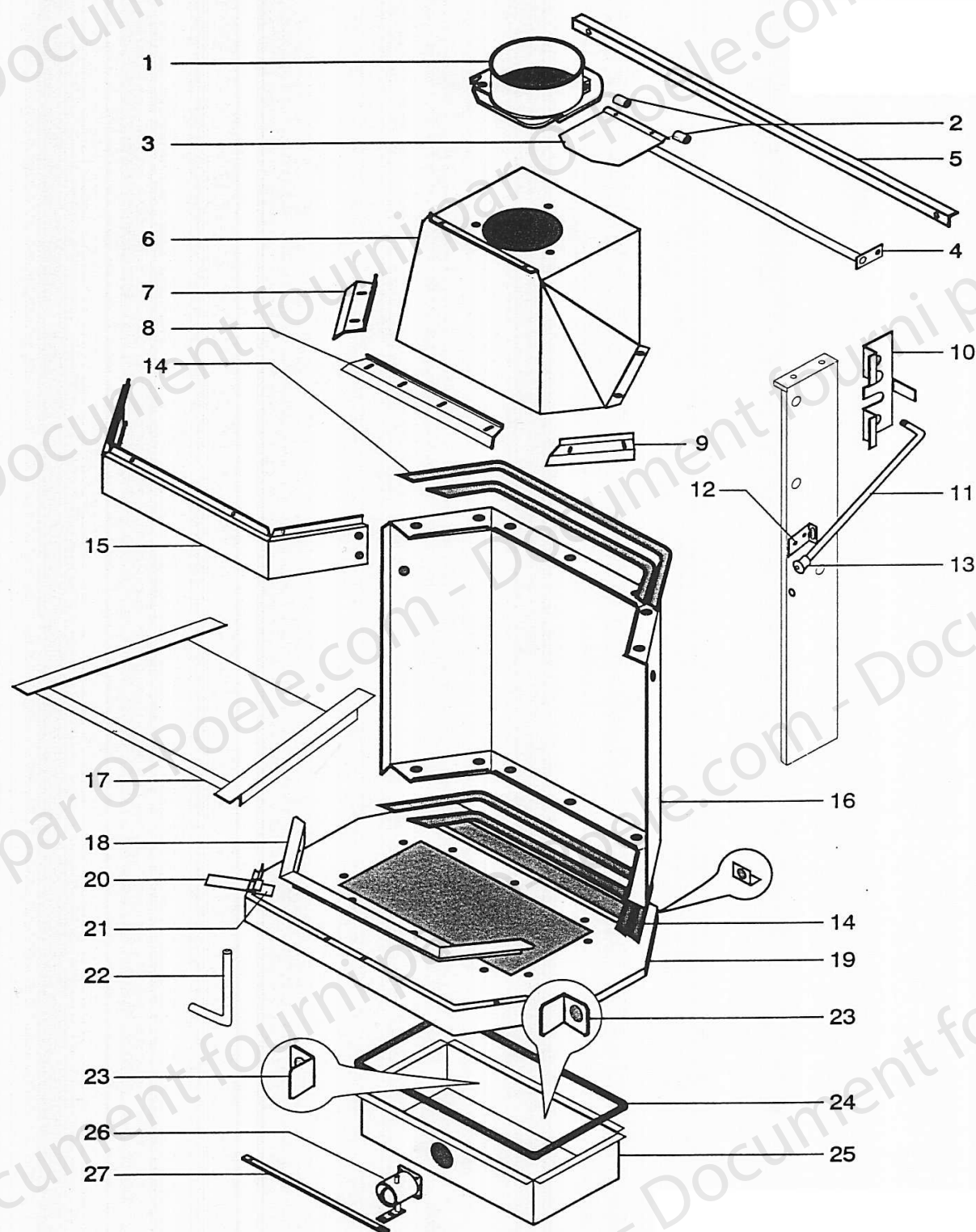


FOYER RUBIS 84D/84N/85N/85D

Ensemble foyer



Valmon
PAR SUPRA

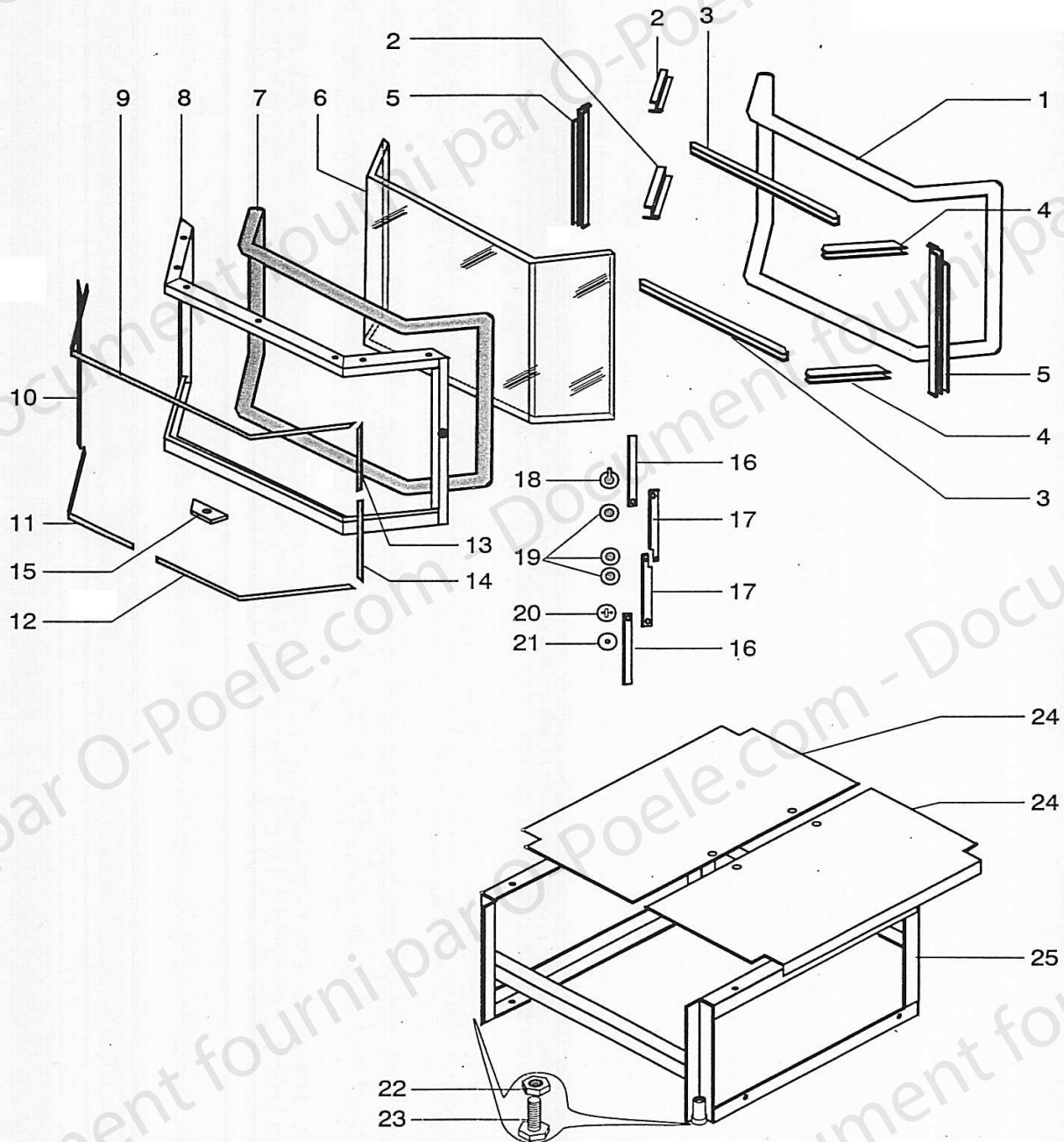
FOYER RUBIS 84D / 84N / 85N / 85D

ENSEMBLE FOYER

| Position | Nombre | Désignation / Pièces | Références |
|----------|--------|--------------------------------|------------|
| 1 | 1 | Buse diamètre 200 | 04384--U |
| 2 | 2 | Entretoise 10 x 10 | 7601 |
| 3 | 1 | Clapet de buse | 12882 |
| 4 | 1 | Axe de clapet | 13926--U |
| 5 | 1 | Entretoise arrière | 10626 PB |
| 6 | 1 | Avaloir | 13887 PB |
| 7 | 1 | Défecteur de vitre gauche | 10608 PI |
| 8 | 1 | Défecteur de vitre avant | 10607 PI |
| 9 | 1 | Défecteur de vitre droit | 10609 PI |
| 10 | 1 | Butée de clapet | 13925 |
| 11 | 1 | Tringle coupe tirage | 04777 |
| 12 | 1 | Patte | 02796 PB |
| 13 | 1 | Bouton bombe | 2829 |
| 14 | 1 | Joint verrane plat 10 x 2 | 4093 |
| 15 | 1 | Traverse supérieure | 10838 PI |
| 16 | 1 | Paroi de foyer | 10527 PB |
| 17 | 1 | Défecteur de fumée | 13949 |
| 18 | 1 | Couvre margelle | 10622 PI |
| 19 | 1 | Fond de foyer | 10524 PI |
| 20 | 1 | Fixation commande air | 11140 PB |
| 21 | 1 | Levier commande air cendrier | 10898 PI |
| 22 | 1 | Axe air de cendrier | 10897 PB |
| 23 | 2 | Plaquette coin AR | 00539--N |
| 24 | 1 | Joint verrane plat autocollant | 4093 |
| 25 | 1 | Faux cendrier | 10528 PB |
| 26 | 1 | Buse papillon | 10406 PB |
| 27 | 1 | Biellette air de cendrier | 11122 PB |

FOYER RUBIS 84D/84N/85N/85D

Ensemble tôlerie + porte



Valmon
PAR SUPRA

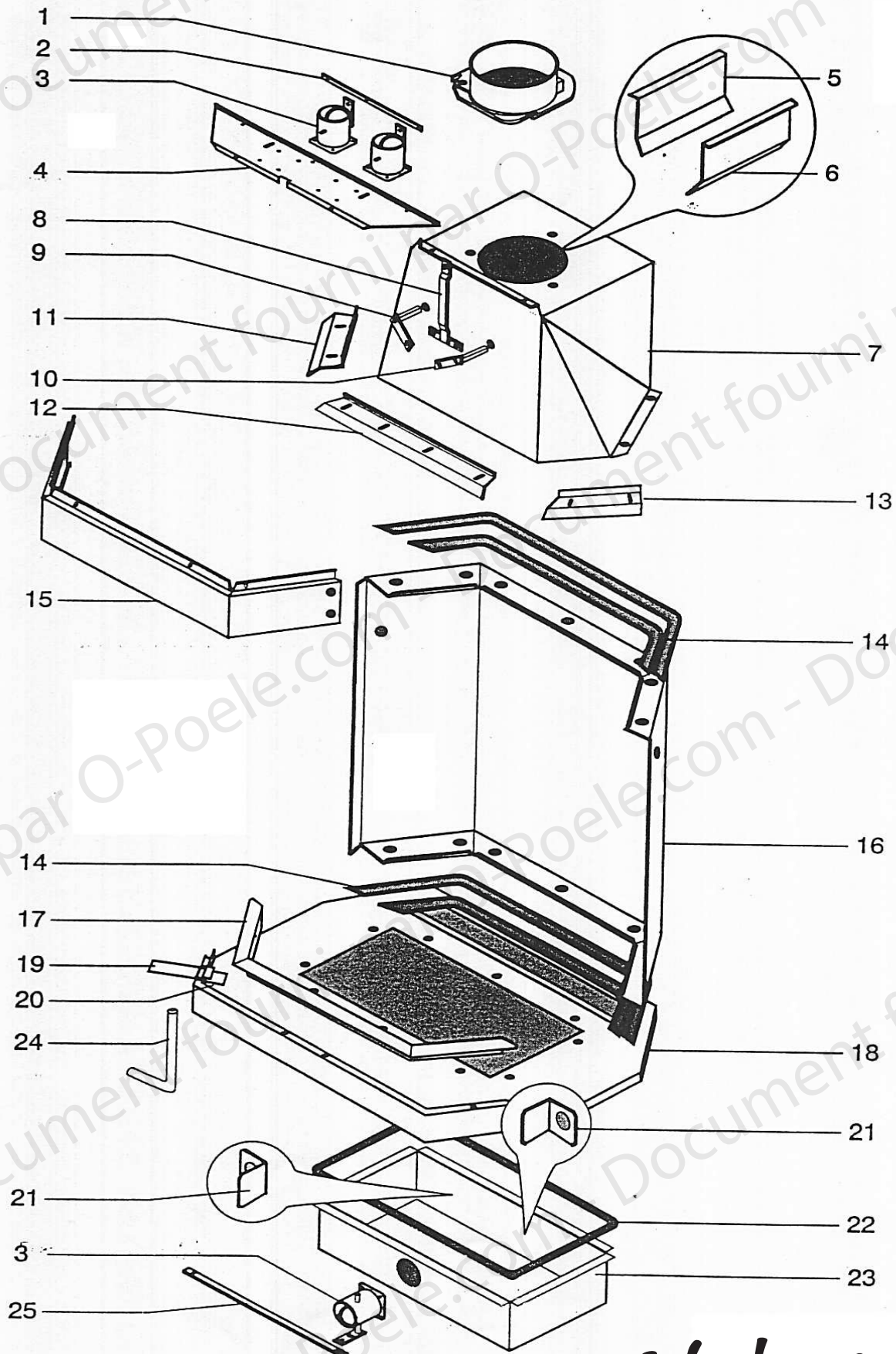
FOYER RUBIS 84D / 84N / 85N / 85D

ENSEMBLE TOLERIE + PORTE

| POSITION | NOMBRE | DESIGNATION / PIECES | REFERENCES |
|----------|--------|---------------------------------|------------|
| 1 | 7 ml | Joint ferlajoint | 10113 |
| 2 | 2 | Fixe joint gauche | 10065 PB |
| 3 | 2 | Fixe joint central | 10067 PB |
| 4 | 2 | Fixe joint droit | 10066 PB |
| 5 | 2 | Fixe joint latéral | 10062 PB |
| 6 | 1 | Vitre vitrocéramique | 9733 |
| 7 | 3 ml | Joint autocollant diamètre 8 | 5891 |
| 8 | 1 | Cadre de porte noir série N | 11505 PI |
| 8 | 1 | Cadre de porte doré série D | 11473 PI |
| 15 | 1 | Poignée de porte | 10058--UPI |
| 16 | 2 | Verrou | 10090--UPB |
| 17 | 2 | Biellette | 10091 |
| 18 | 1 | Bouton commande crémone | 10218 PI |
| 19 | 3 | Rondelle onduflex | 11481 |
| 20 | 1 | Commande de crémone | 10217 |
| 21 | 1 | Rondelle de commande de crémone | 11516 |
| 22 | 4 | Ecrou | 07571 |
| 23 | 4 | Vis de réglage | 07570 |
| 24 | 2 | Ecran de sole | 10629 |
| 25 | 1 | Piètement | 10610 PB |
| - | 1 | Porte E.M. noir série N | 10583 |
| - | 1 | Porte E.M. dorée série D | 11514 |

FOYER RUBIS 90N/94N/95N/90D/94D/95D

Ensemble foyer



Valmon
PAR SUPRA

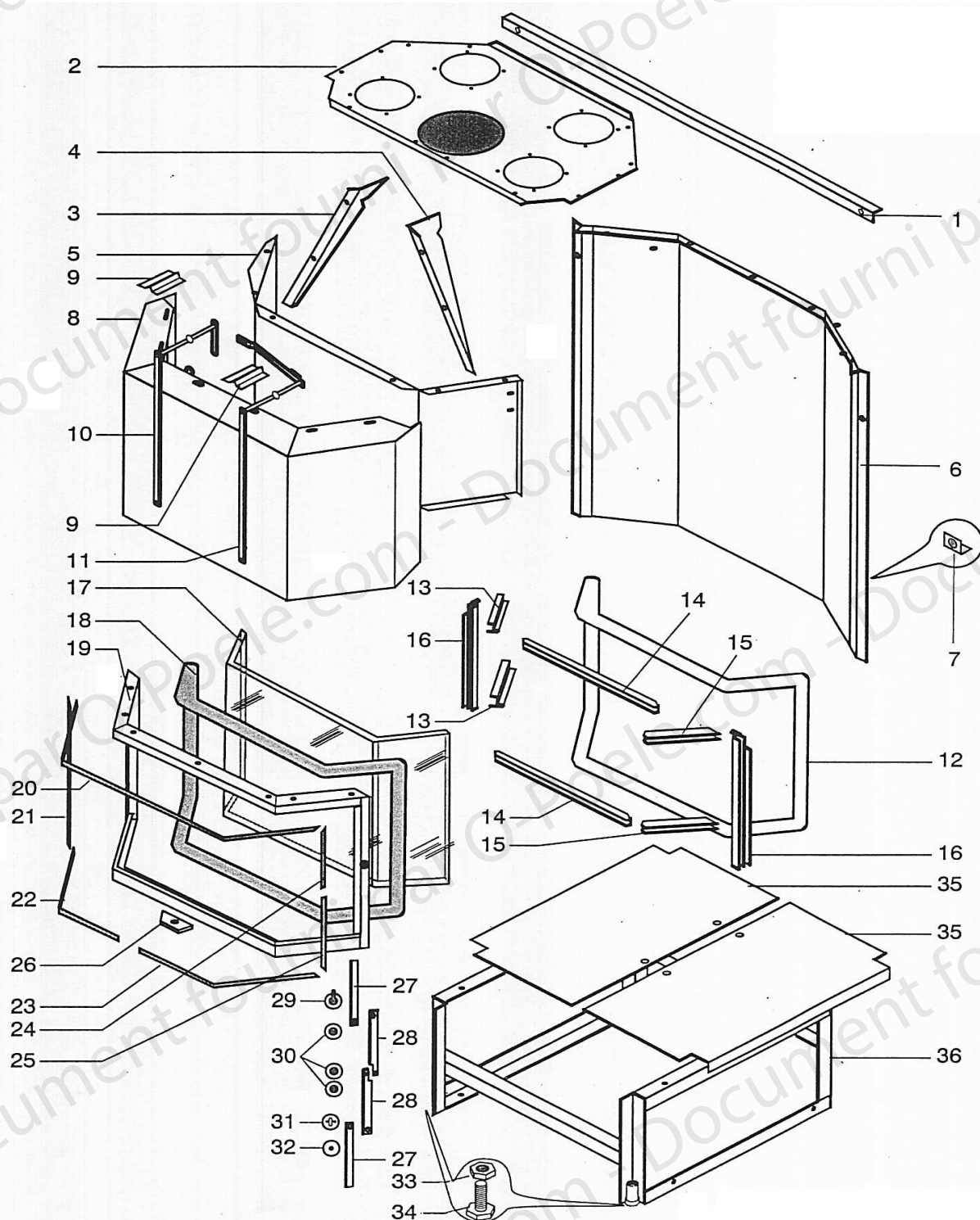
FOYER RUBIS 90N/94N/95N/90D/94D/95D

ENSEMBLE FOYER

| POSITION | NOMBRE | DESIGNATION / PIECES | REFERENCES |
|----------|--------|---------------------------------------|------------|
| 1 | 1 | Buse \varnothing 200 | 04384 |
| 2 | 1 | Levier air secondaire | 12334 PB |
| 3 | 2 | Buse papillon | 13406 PB |
| 4 | 1 | Dessus boite air secondaire | 10639 |
| 5 | 1 | Volet de fumée gauche | 10439 |
| 6 | 1 | Volet de fumée droit | 10440 |
| 7 | 1 | Avaloir | 10247 PB |
| 8 | 1 | Commande intermédiaire volet fumée | 12338 PB |
| 9 | 1 | Axe gauche volet de fumée | 10459 |
| 10 | 1 | Axe droit volet de fumée | 10460 |
| 11 | 1 | Défecteur de vitre gauche | 10608 PI |
| 12 | 1 | Défecteur de vitre avant | 10607 PI |
| 13 | 1 | Défecteur de vitre droit | 10609 PI |
| 14 | 4,50 M | Joint verrane plat 10 x 2 | 04093 |
| 15 | 1 | Traverse supérieure | 10838 PI |
| 16 | 1 | Paroi de foyer | 10527 PB |
| 17 | 1 | Couvre margelle | 10622 PI |
| 18 | 1 | Fond de foyer | 10524 PI |
| 19 | 1 | Fixation commande air | 11140 PB |
| 20 | 1 | Levier commande air cendrier | 10898 PI |
| 21 | 2 | Cornières | 00539--N |
| 22 | 1,50 M | Joint verrane plat autocollant 10 X 2 | 04093 |
| 23 | 1 | Faux cendrier | 10528 PB |
| 24 | 1 | Axe air de cendrier | 10897 PB |
| 25 | 1 | Bielle air de cendrier | 11122 PB |

FOYER RUBIS 90N/94N/95N/90D/94D/95D

Ensemble tôlerie + porte



Valmon
PAR SUPRA

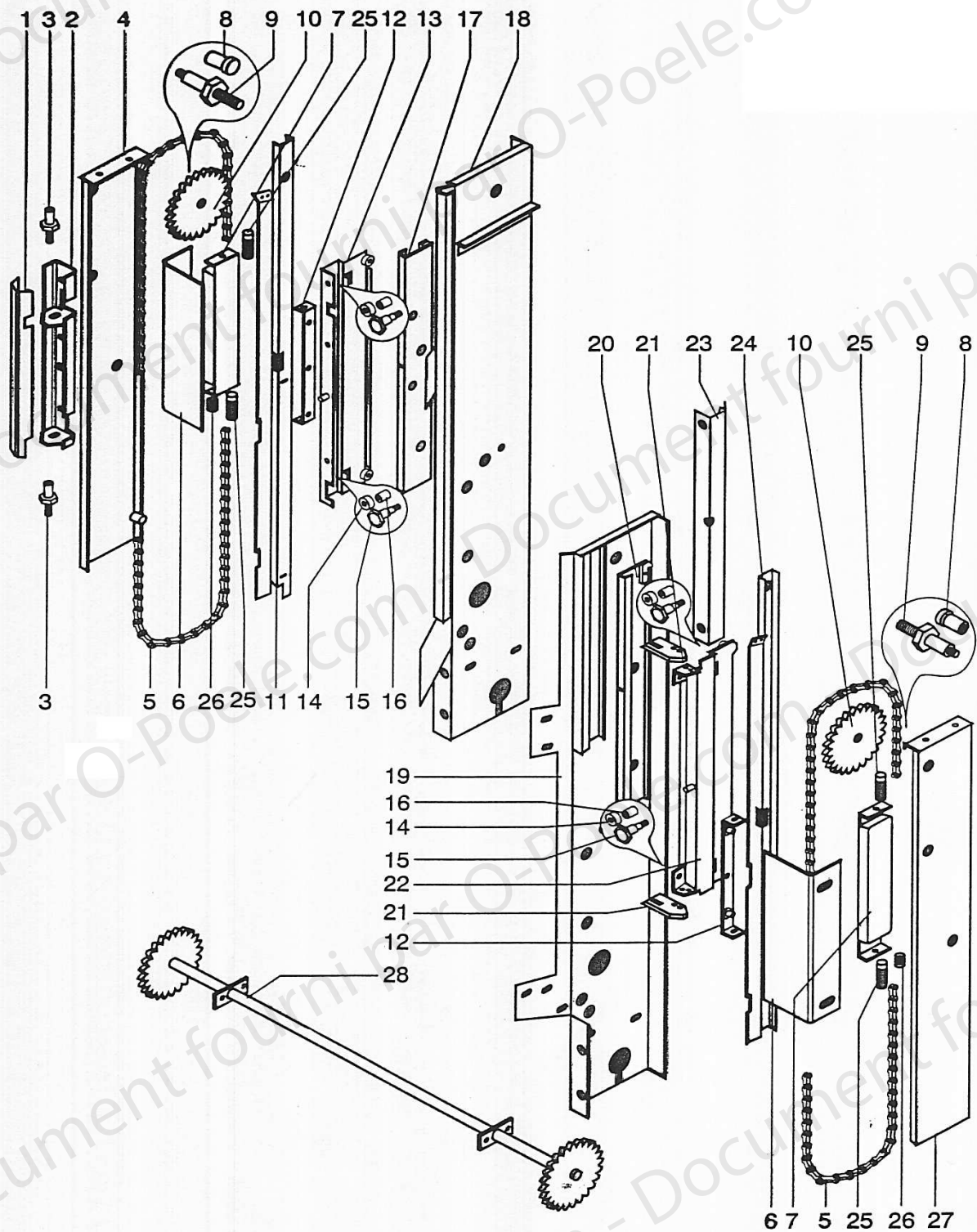
FOYER RUBIS 90N/94N/95N/90D/94D/95D

ENSEMBLE TOLERIE + PORTE

| POSITION | NOMBRE | DESIGNATION / PIECES | REFERENCES |
|----------|--------|---------------------------------|------------|
| 1 | 1 | Entretoise arrière | 10626 PB |
| 2 | 1 | Dessus D.A | 10867 |
| 3 | 1 | Oblique gauche | 10640 |
| 4 | 1 | Oblique droite air sec | 10641 |
| 5 | 1 | Fronton intérieur | 10594 |
| 6 | 1 | Arrière D.A | 10642 |
| 7 | 2 | Cornière | 00539--N |
| 8 | 1 | Fronton | 12375 PI |
| 9 | 2 | Palier d'axe | 12587 PI |
| 10 | 1 | Levier commande air secondaire | 12341 PI |
| 11 | 1 | Commande de volet de fumée | 12343 PI |
| 12 | 6,10 M | Joint ferlajoint | 10113 |
| 13 | 2 | Fixe joint gauche | 10065 PB |
| 14 | 2 | Fixe joint central | 10067 PB |
| 15 | 2 | Fixe joint droit | 10066 PB |
| 16 | 2 | Fixe joint latéral | 10062 PB |
| 17 | 1 | Vitre vitrocéramique | 09733 |
| 18 | 2,70 M | Joint autocollant ϕ 8 | 05891 |
| 19 | 1 | Cadre de porte dore | 11473 PI |
| 19 | 1 | Cadre de porte noir | 11505 PI |
| 26 | 1 | Poignée de porte | 10058--UPI |
| 27 | 2 | Verrou | 10090--UPB |
| 28 | 2 | Biellette | 10091 |
| 29 | 1 | Bouton commande crémone | 10218 PI |
| 30 | 3 | Rondelle onduflex | 11481 |
| 31 | 1 | Commande de crémone | 10217 |
| 32 | 1 | Rondelle de commande de crémone | 11516 |
| 33 | 4 | Ecrou | 07571 |
| 34 | 4 | Vis de réglage | 07570 |
| 35 | 2 | Ecran de sole | 10629 |
| 36 | 1 | Piètement | 10610 PB |
| - | 1 | Porte ensemble montée noir | 10583 |
| - | 1 | Porte ensemble montée dorée | 11514 |

FOYER RUBIS Séries 8 et 9

Mécanisme de porte



Valmon
PAR SUPRA

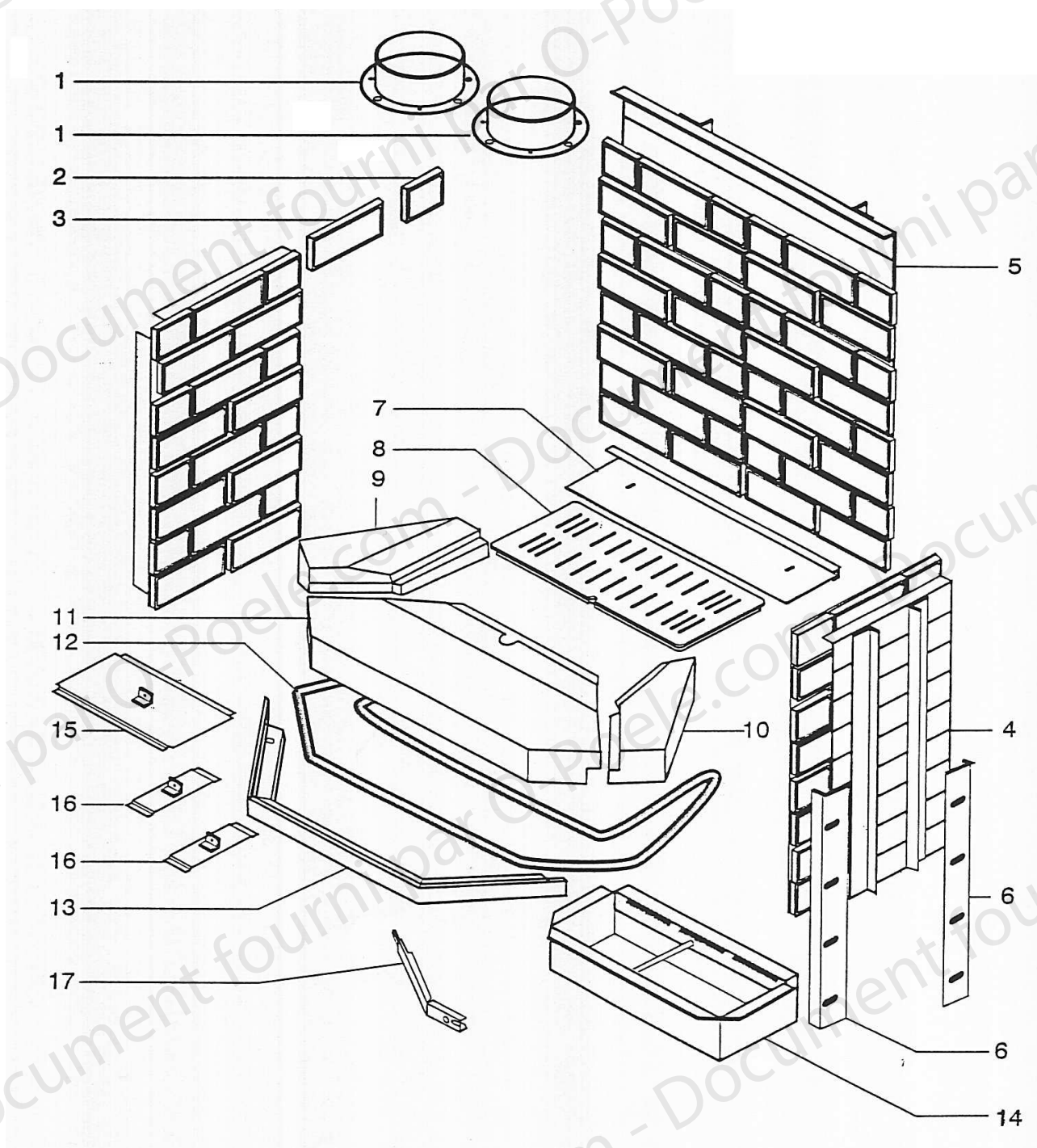
FOYER RUBIS Séries 8 et 9

MECANISME DE PORTE

| POSITION | NOMBRE | DESIGNATION / PIECES | REFERENCES |
|----------|--------|----------------------------|------------|
| 1 | 1 | Montant gauche d'habillage | 10577 PI |
| 2 | 1 | Fixation porte | 10579 PI |
| 3 | 2 | Pivot de porte | 09734 |
| 4 | 1 | Carénage gauche | 10604 PI |
| 5 | 2 | Chaine à rouleaux | 10556 |
| 6 | 2 | Ecarteur | 11684 |
| 7 | 2 | Contre poids | 11680 PB |
| 8 | 2 | Bague autolubrifiante | 17580 |
| 9 | 2 | Axe de disque | 10550 |
| 10 | 2 | Disque supérieur | 10616 |
| 11 | 1 | Glissière gauche | 10559 |
| 12 | 2 | Liaison chaine | 10561 |
| 13 | 1 | Chariot gauche | 10539 PI |
| 14 | 8 | Roulements à billes | 11464 |
| 15 | 4 | Axe de galet | 10551 |
| 16 | 4 | Entretoise galet | 10553 |
| 17 | 1 | Demi rail gauche | 10543 PI |
| 18 | 1 | Montant glissière gauche | 10535 PI |
| 19 | 1 | Montant glissière droit | 10537 PI |
| 20 | 1 | Demi rail droit | 10545 PI |
| 21 | 2 | Pattin fonte | 11446 PI |
| 22 | 1 | Chariot droit | 10541 PI |
| 23 | 1 | Montant droit d'habillage | 10578 PI |
| 24 | 1 | Glissière droite | 10560 |
| 25 | 8 | Vis de réglage | 13849 |
| 26 | 2 | Ressort | 02412 |
| 27 | 1 | Carénage droit | 10605 PI |
| 28 | 1 | Disque inférieur E.S | 10617 PB |
| | 1 | Chariot droit ens. Monté | 11584 PI |
| | 1 | Chariot gauche ens. Monté | 11583 PI |

FOYER RUBIS Séries 8 et 9

Accessoires colis Briques



Valmon
PAR SUPRA

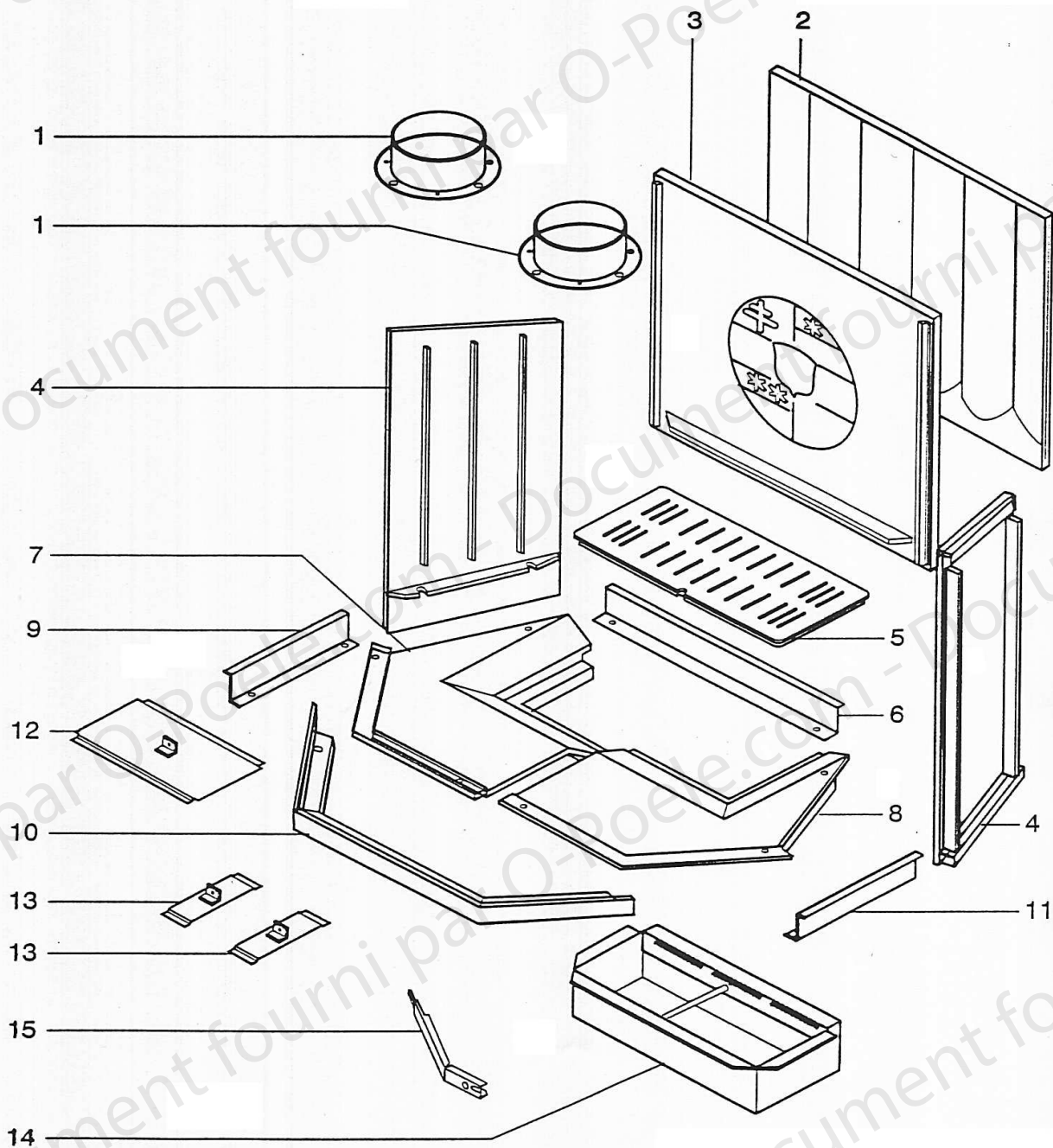
FOYER RUBIS Séries 8 ET 9

ACCESSOIRES COLIS BRIQUES

| Position | Nombre | Désignation / Pièces | Références |
|----------|--------|---|------------|
| 1 | 2 | Buse air chaud | 07085DG |
| 2 | 24 | Demi Brique | 09453 |
| 3 | 52 | Brique entière | 09452 |
| 4 | 2 | Chassis brique côté | 11537 |
| 5 | 1 | Chassis brique arrière | 11536 |
| 6 | 6 | Arrêt de brique | 11543 |
| 7 | 1 | Jointure arrière sole | 10632PB |
| 8 | 1 | Grille de décendrage | 10766 |
| 9 | 1 | Côté gauche sole réfractaire | 09692 |
| 10 | 1 | Côté droit sole réfractaire | 09693 |
| 11 | 1 | Avant de sole réfractaire | 09691 |
| 12 | 2,30 m | Joint fibre de verre autocollant diamètre 8 | 05891 |
| 13 | 1 | Barrière à cendre | 11887PB |
| 14 | 1 | Cendrier | 07406PB |
| 15 | 1 | Couvercle de ramonage | 10843PB |
| 16 | 2 | Couvercla latéral de ramonage | 10969PB |
| 17 | 1 | Main froide | 11653PB |

FOYER RUBIS Séries 8 et 9

Accessoires colis fonte



Valmon
PAR SUPRA

FOYER RUBIS Séries 8 ET 9

ACCESSOIRES COLIS FONTE

| Position | Nombre | Désignation / Pièces | Références |
|----------|--------|-------------------------------|------------|
| 1 | 2 | Buse air chaud diam. 150 | 07085DG |
| 2 | 1 | Plaque d'âtre contemporaine | 13067 |
| 3 | 1 | Plaque d'âtre traditionnelle | 09742 |
| 4 | 2 | Côté fonte | 09741 |
| 5 | 1 | Grille de décrochage | 10766 |
| 6 | 1 | Appui arrière fonte | 10462 |
| 7 | 1 | Demi sole gauche fonte | 09739 |
| 8 | 1 | Demi sole droite fonte | 09740 |
| 9 | 1 | Appui côté fonte | 10461 |
| 10 | 1 | Barrière à cendre | 11887PB |
| 11 | 1 | Appui côté fonte | 10461 |
| 12 | 1 | Couvercle de ramonage | 10843PB |
| 13 | 2 | Couvercle latéral de ramonage | 10969PB |
| 14 | 1 | Cendrier | 07406PB |
| 15 | 1 | Main froide | 11653PB |